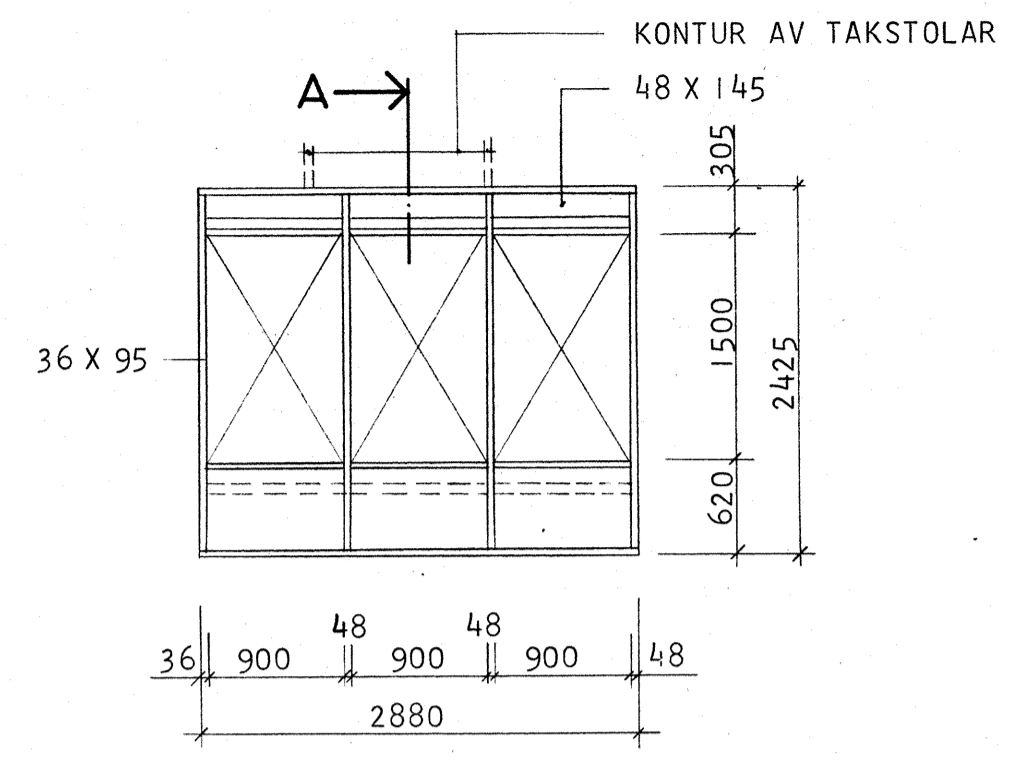
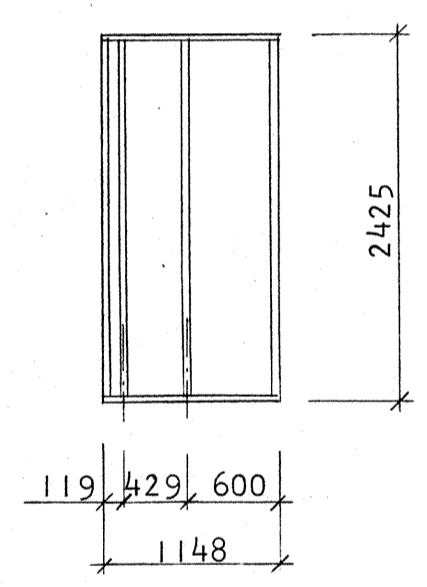


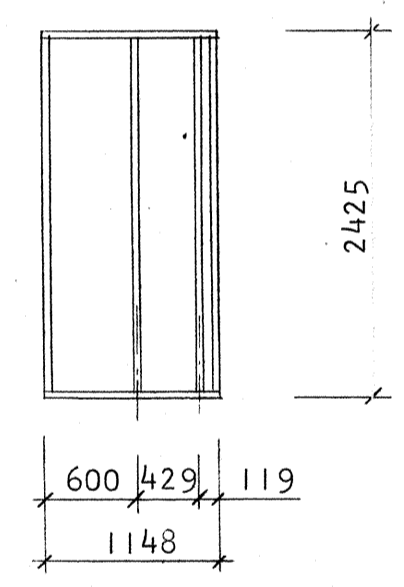
V9
- 1:50 -



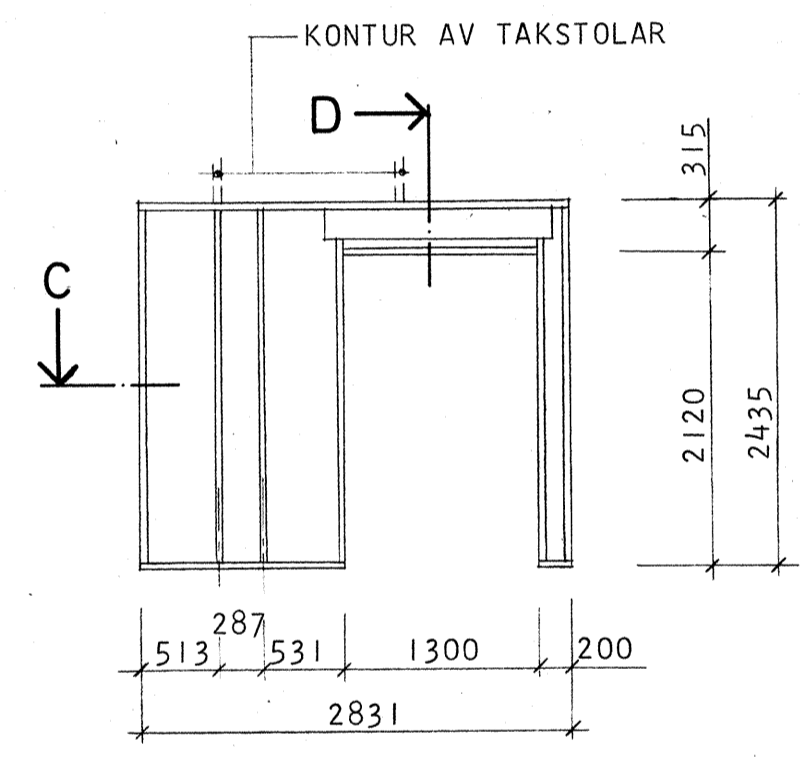
V10
- 1:50 -



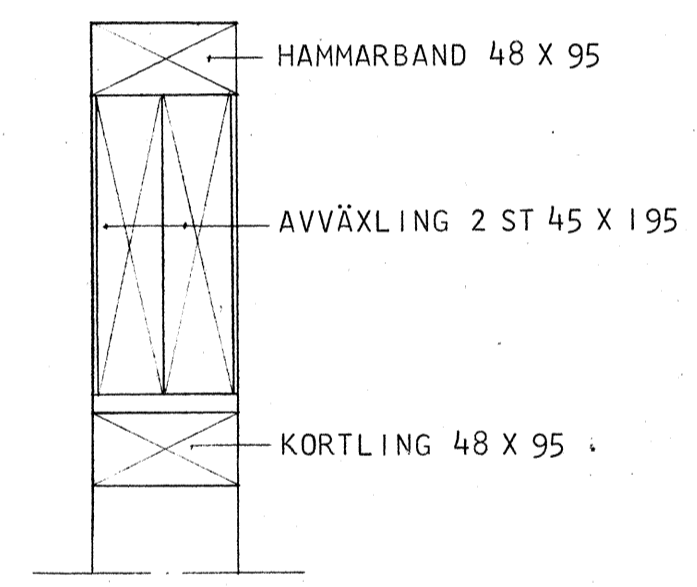
V11
- 1:50 -



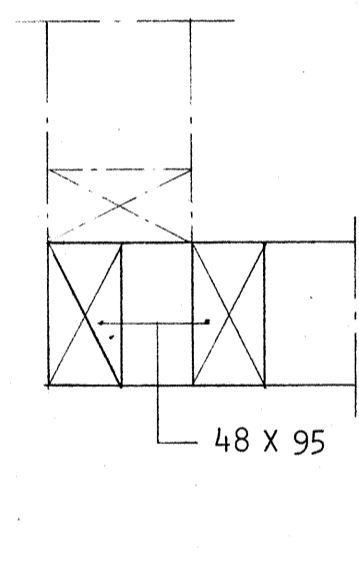
V12
- 1:50 -



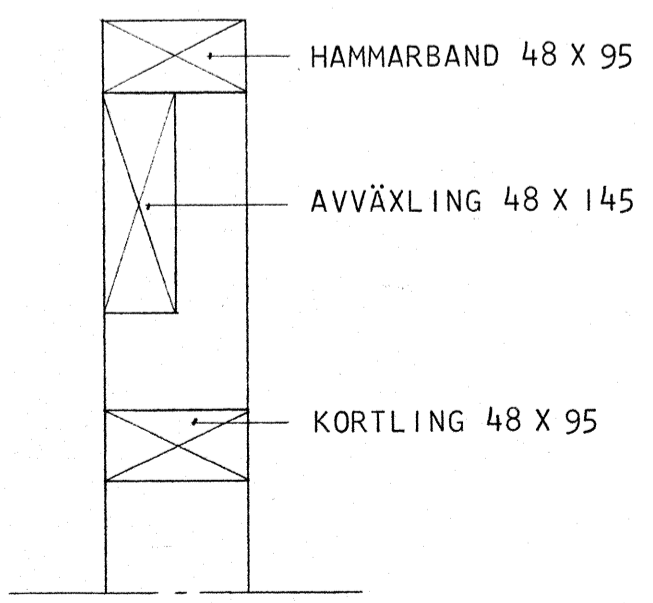
V13
- 1:50 -



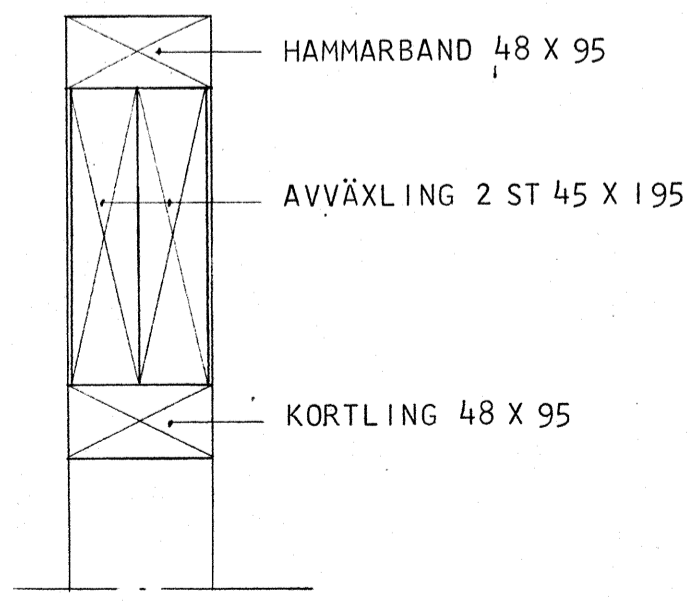
D
- 1:5 -



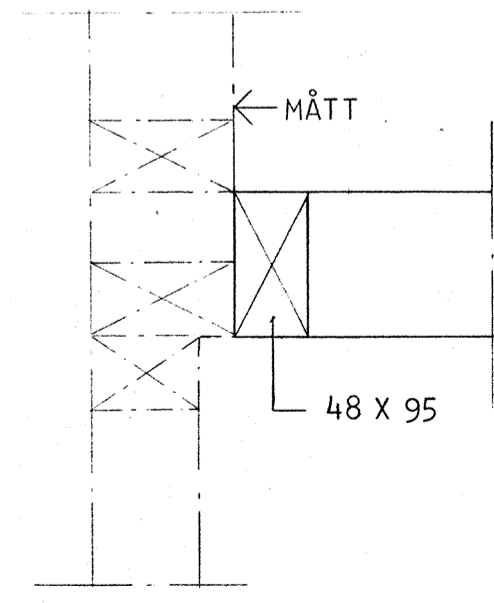
E
- 1:5 -



A
- 1:5 -



B
- 1:5 -



C
- 1:5 -

A N V I S N I N G A R

VIRKESKVALITET: ÖVRIGT KONSTRUKTIONSVIRKE ENL. SBN-67
VIRKESDIMENSIONER: 48 X 95 DÄR EJ ANNAT ANGES
MÄTTSÄTTNING AVSER ÖPPNINGSMÅTT VID ÖPPNINGAR. CENTRUM
STOLPE DÄR DETTA MARKERAS MED CENTRUMLINJE

ARBETSRITNING

ByggStatik			Reg	Ant	Avser	Sign	Datum	
Uppsala Byggstatik AB - Konsulterande ingenjörer 018/25 20 25 Murargatan 31 - 754 37 Uppsala			SMÅHUS I KV. BETAN OCH VITKÅLEN ÅRSTA, UPPSALA				HUS D	
Handläggare HANS ERIKSSON	Ritad av US	Granskad av	VÄGGELEVATIONER					
Datum 1974-04-22	Hans Eriksson		Skala 1:50, 1:5	Arbetsnummer 73027	Ritningsnummer K21:44	Reg		